

*на примере стальной рамки «КАДР 700»

В комплект входит:

1. Стальные детали адаптеров топки -
4 элемента:

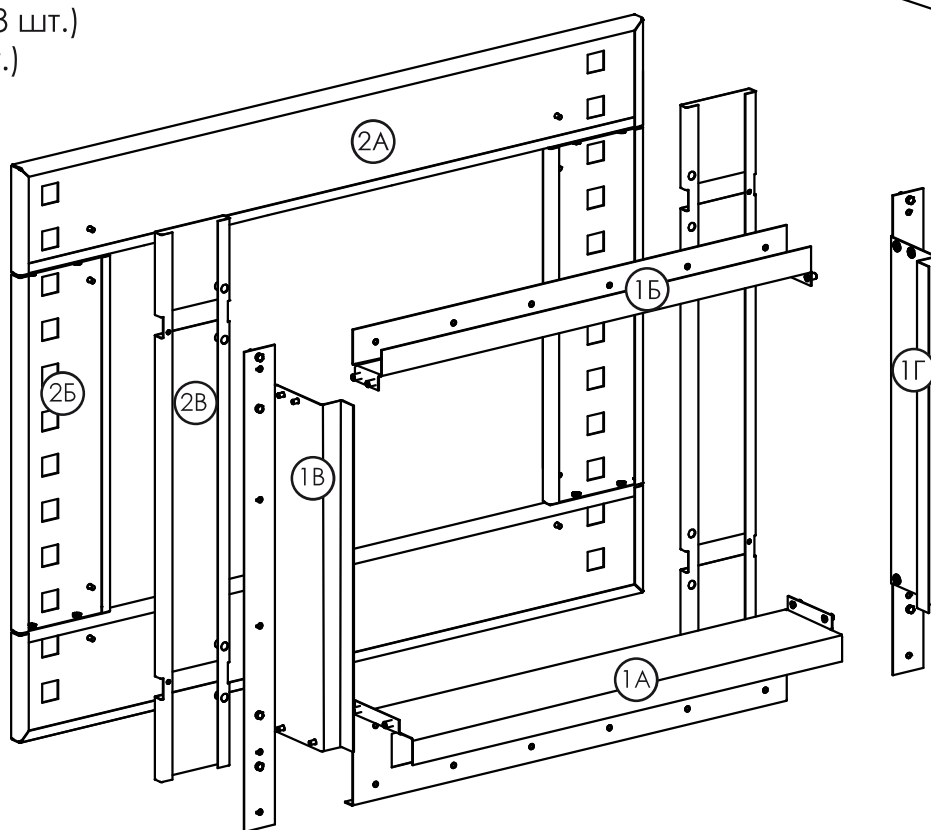
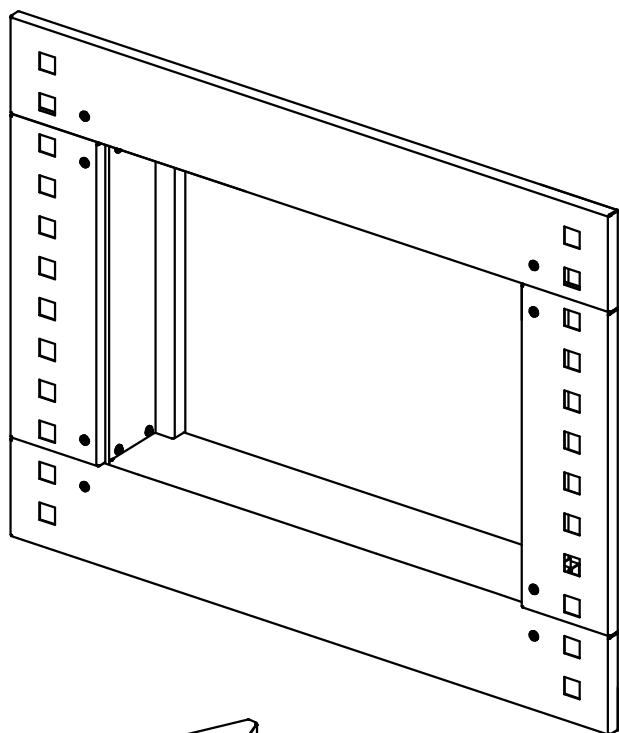
- 1А - Нижняя деталь адаптера топки
- 1Б - Верхняя деталь адаптера топки
- 1В - Боковая правая деталь адаптера топки
- 1Г - Боковая левая деталь адаптера топки

2. Стальные детали декоративной рамки -
6 элементов:

- 2А - Верхняя и нижняя деталь рамки (2 шт.)
- 2Б - Боковые детали рамки (2 шт.)
- 2В - Декоративные детали (2 шт.)

3. Крепёж:

- Винт М6х10 мм (32 шт.)
- Гайка М6 (8 шт.)
- Удлиненная гайка М6 (8 шт.)
- Шайба гровер D6 (8 шт.)



ГРУППА МЕТА

Производитель: ООО «Арт-Камин»

Адрес: 143581, Россия, Московская область,
Истринский р-н, дер. Лешково, д.119, офис №2.



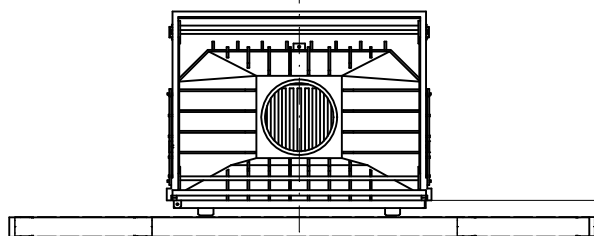
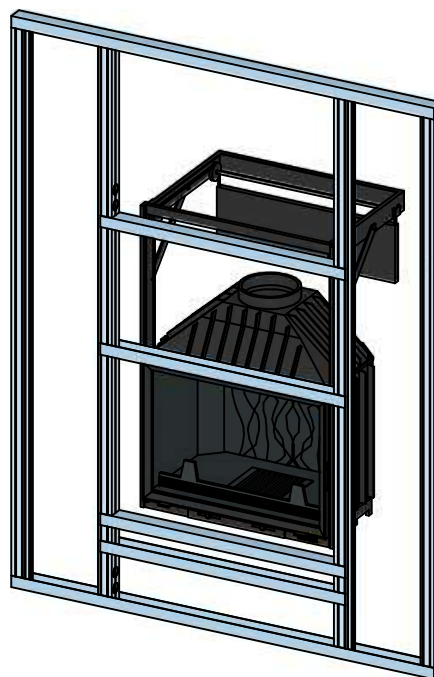
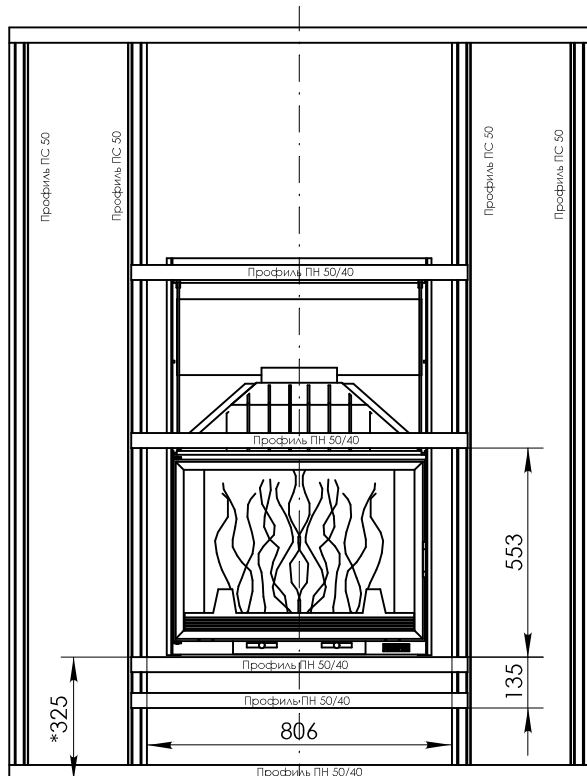
+7(495) 994-83-20

+7(495) 287-43-05

www.kaminmeta.ru

ФАЗА 1 - Устройство каркаса из профилей для ГКЛ

*Минимальная возможная высота установки рамки - 150 мм от пола.
Для установки топки можно приобрести регулируемые по высоте ножки (см. QR код).

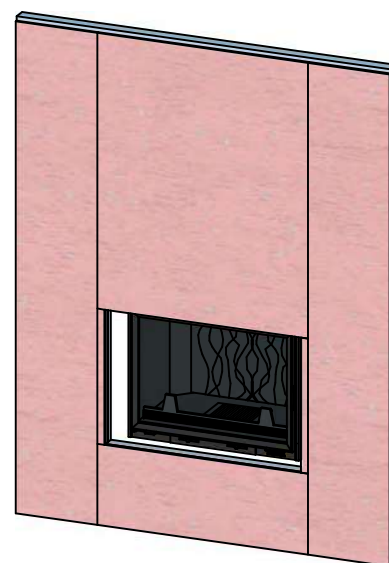
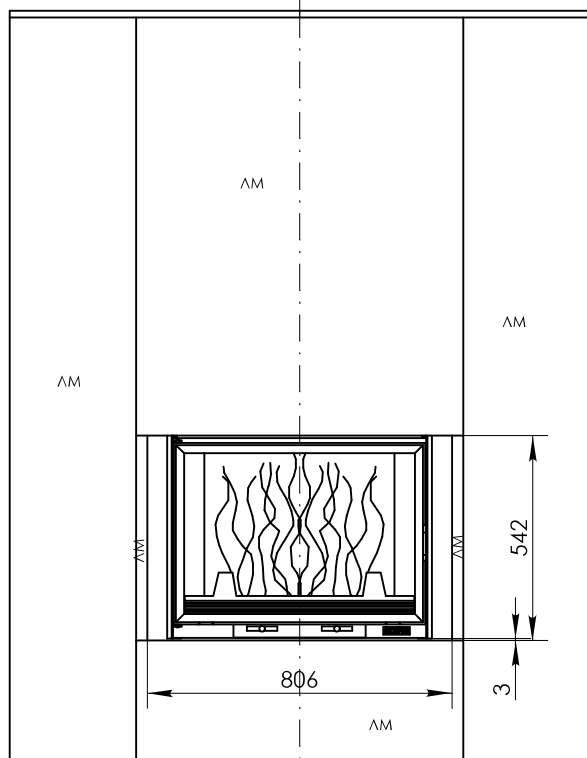


расстояние для топок
без подъёмного механизма 25 мм



ФАЗА 2 - Закрепление листового материала

- Листовой материал (ЛМ):
- Фиброцементная плита (минерит)
 - ОГКЛ (огнестойкий гипсокартон)
 - ГВЛ (гипсоволокнистый лист)

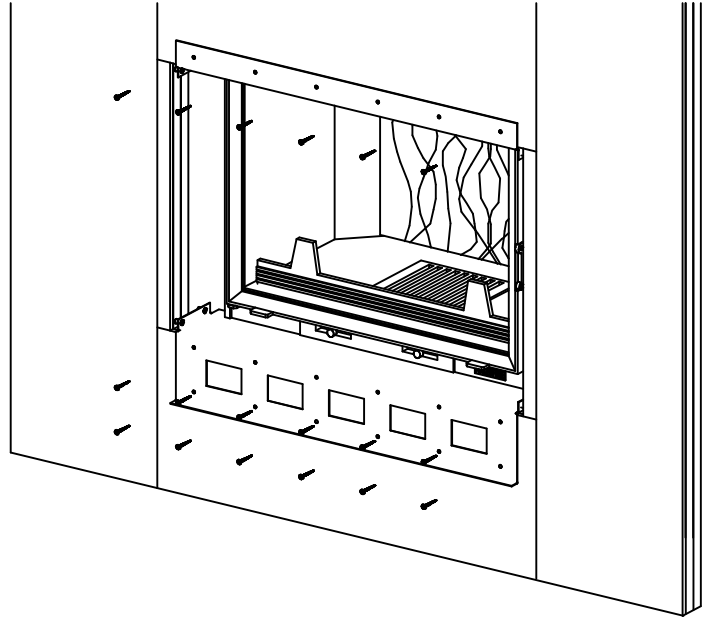
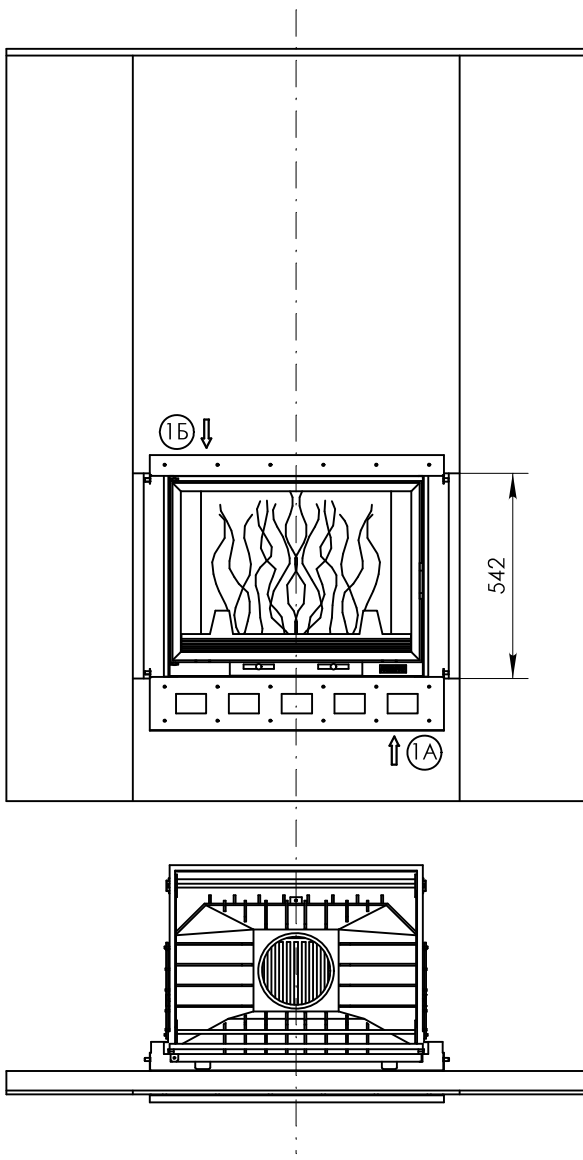


Перед закреплением ЛМ произвести термоизоляцию
сертифицированными материалами (см. QR код)
согласно противопожарным нормам и правилам

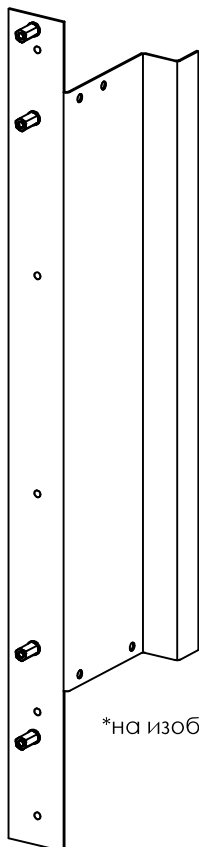


ФАЗА 3 - Установка верхней и нижней детали адаптера рамки (Деталь 1А и 1Б)

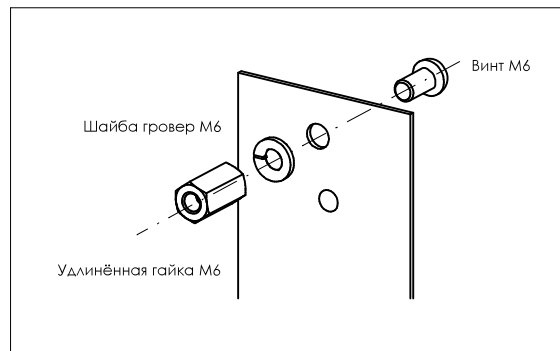
Примерить верхнюю и нижнюю деталь рамки перед установкой.
Разметить отверстия для крепления на ЛМ.
Сделать зенковку на ЛМ на глубину 2 мм сверлом 10 мм.
После закрепить детали потайными саморезами (35 мм).



ФАЗА 4 - Закрепление удлиненных гаек на боковинах правой и левой детали адаптера топки (Деталь 1В и 1Г)

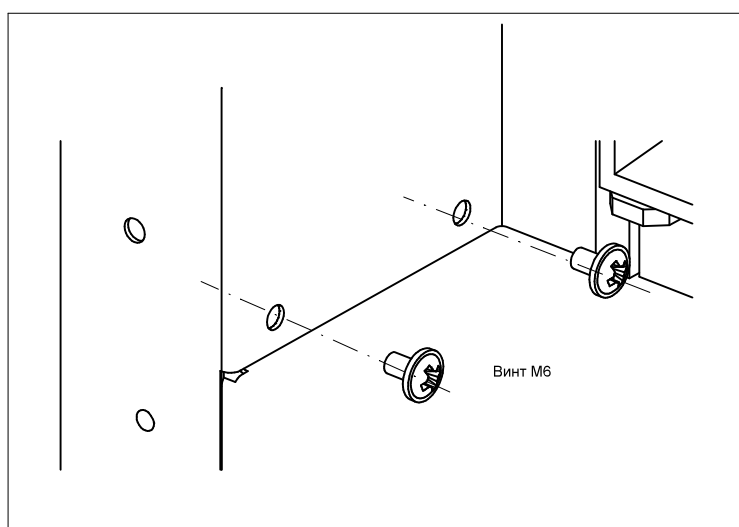
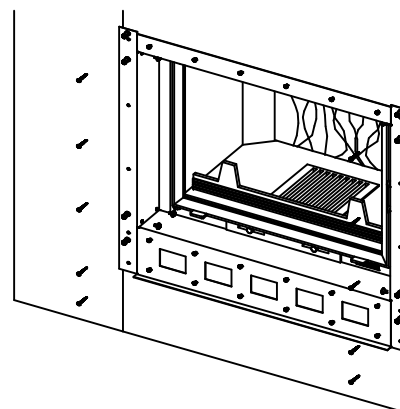
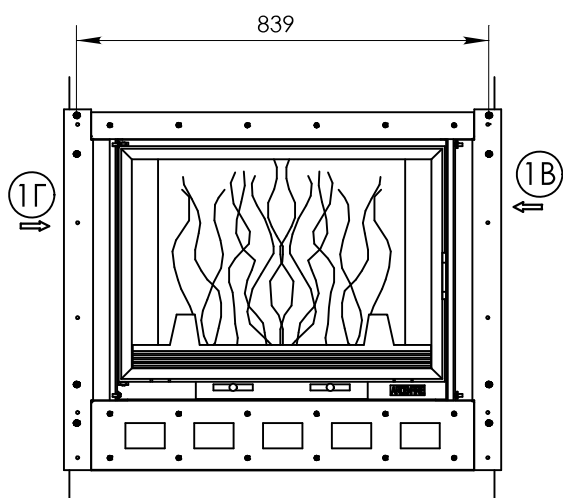


*на изображении деталь 1В



Примерить боковые детали рамки перед установкой.
Разметить отверстия для крепления на ЛМ.
Сделать зенковку на ЛМ на глубину 2 мм сверлом 10 мм.
Сделать заглабление в ЛМ для головок винтов М6 сверлом 12 мм.

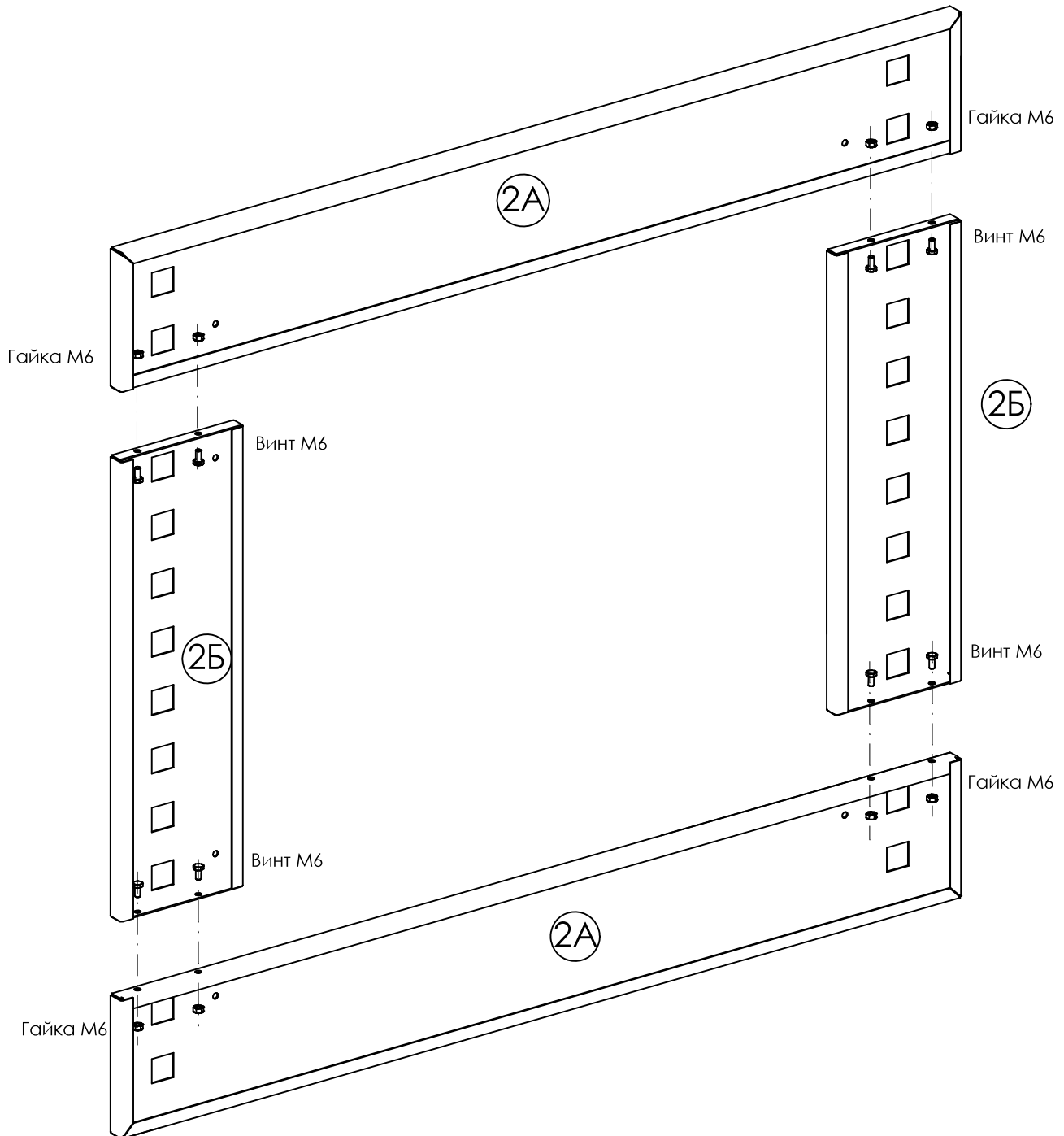
ФАЗА 5 - Установка боковин адаптера топки (Деталь 1В и 1Г)



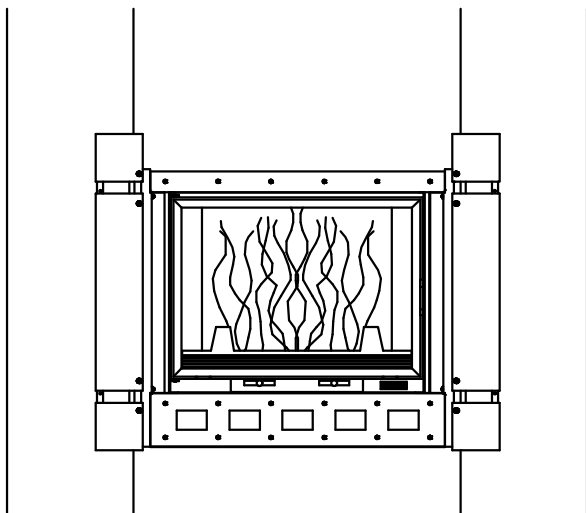
Примерить боковые детали рамки перед установкой.
Разметить отверстия для крепления на ЛМ.
Сделать зенковку на ЛМ на глубину 2 мм сверлом 10 мм.
Сделать заглабление в ЛМ для головок винтов М6 сверлом 12 мм.
После закрепить детали потайными саморезами (35 мм).

ФАЗА 6 - Сборка декоративной рамки (Деталь 2А и 2Б)

Соберите декоративную рамку как показано на схеме.
Примерьте собранную декоративную рамку к внутреннему адаптеру не прикручивая её.
Проверьте совпадения крепёжных отверстий по удлинённым гайкам.

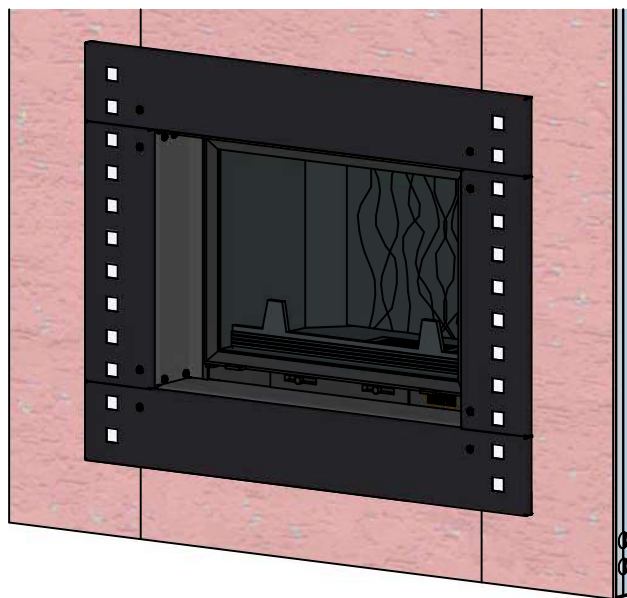
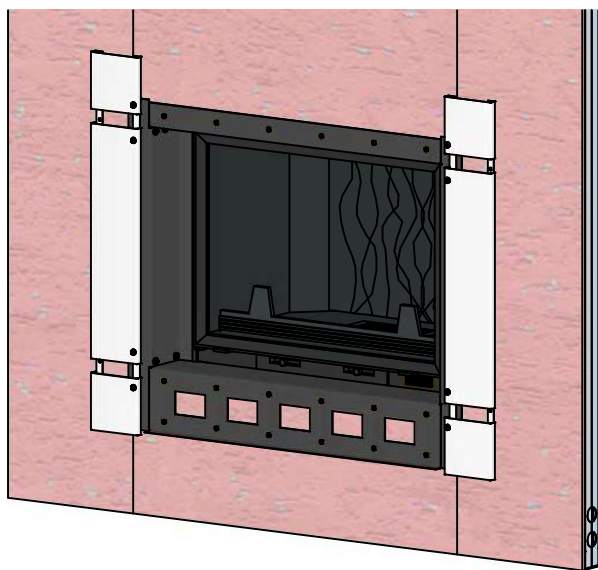


ФАЗА 7 - Декоративная вставка перфорации рамки (Деталь 2В)



Деталь 2В - Декоративные вставки выполнены из металла, окрашены порошковой краской в цвет «белый текстура».
*деталь можно покрасить в любой цвет акриловой краской

Деталь 2В навешивается на удлинённую гайку М6 к Деталю 1В и 1Г и закрепляется саморезами к ЛМ.



ФАЗА 8 - Установка декоративной рамки (Деталь 2А и 2Б)

Закрепить рамку винтами М6 (8 шт) в удлинённые гайки

