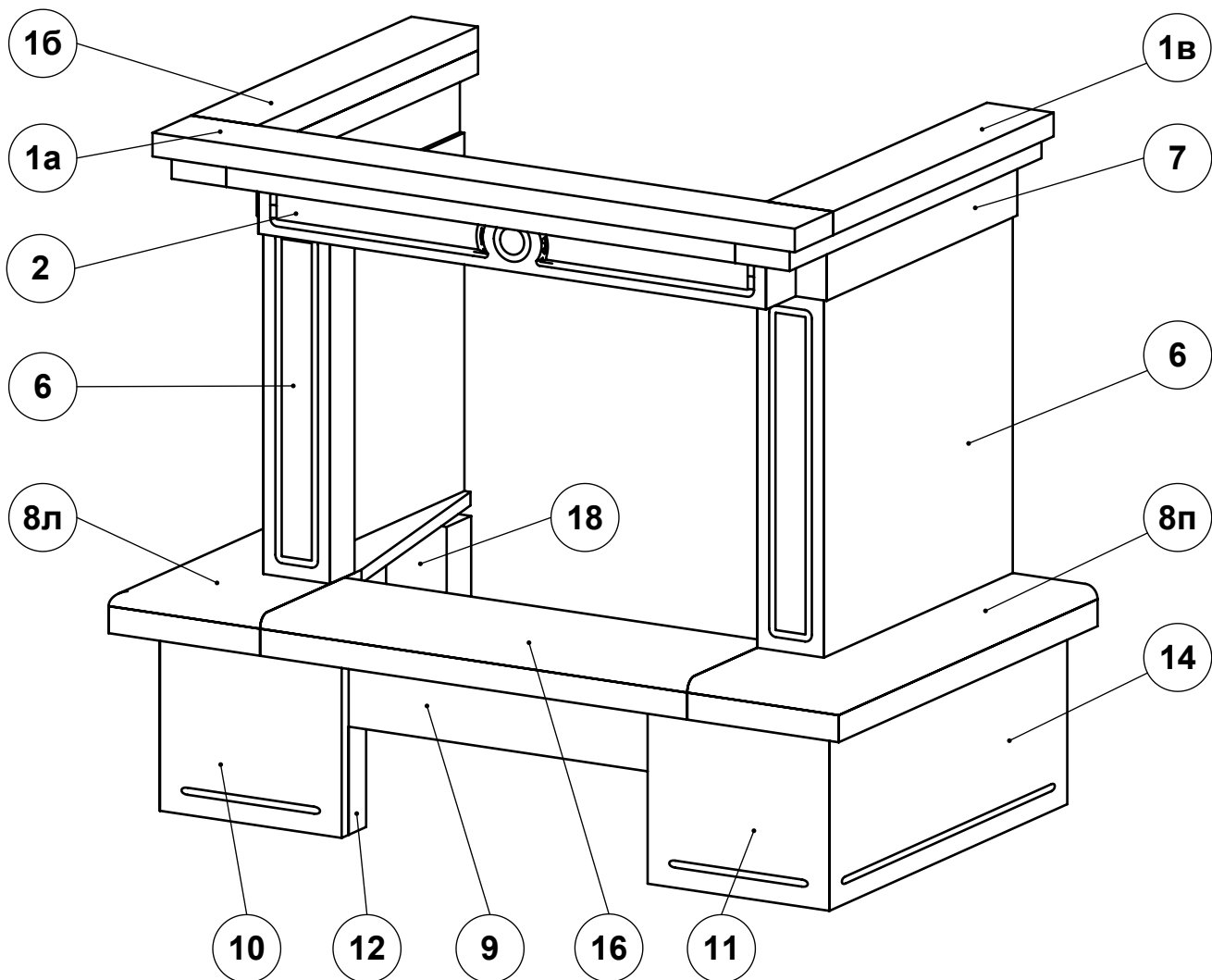


## Схема сборки облицовки "Мадрид 700"

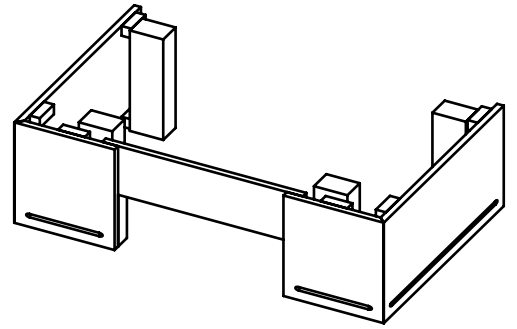
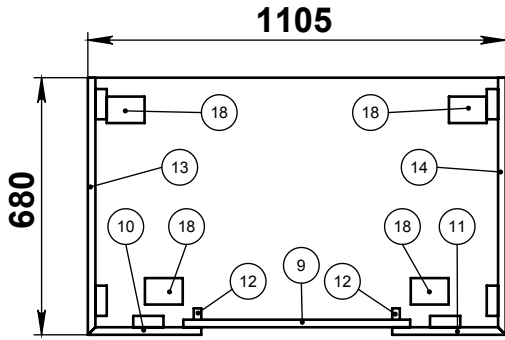


Поз.	Наименование	Габаритные размеры, мм	Кол-во
1а	Элемент балки центральный	1060 x 110 x 70	1
1б	Элемент балки боковой	720 x 110 x 70	1
1в	Элемент балки боковой	720 x 110 x 70	1
2	Верхняя панель	840 x 170 x 100	1
6	Панель притопочная	530 x 540 x 110	2
7	Капитель	102 x 545 x 65	2
8л	Площадка левая	740 x 250 x 60	1
8п	Площадка правая	740 x 250 x 60	1
9	Арка	600 x 20 x 150	1
10	Опора передняя левая	310 x 300 x 50	1
11	Опора передняя правая	310 x 300 x 50	1
12	Опора арки	50 x 20 x 160	2
13	Опора площадки левая	680 x 310 x 50	1
14	Опора площадки правая	680 x 310 x 50	1
16	Панель нижняя	705 x 240 x 60	1
18	Подставка	310 x 70 x 100	4

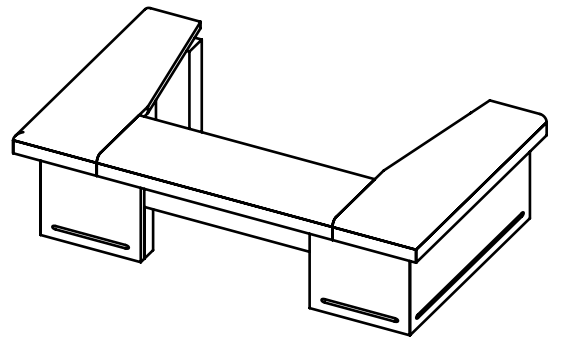
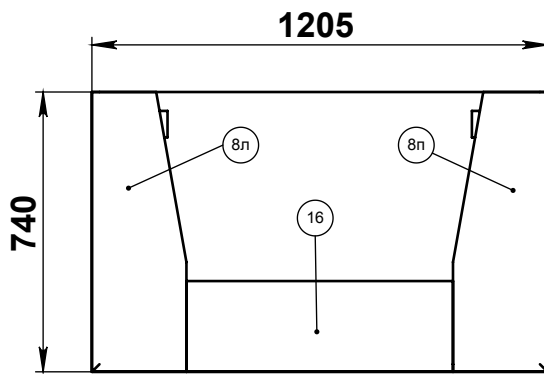
Примечание: Подставки не являются видимыми частями облицовки и изготавливаются из нестандартных литых деталей, могут быть не упакованы в картон.  
Указанные размеры являются справочными и могут корректироваться без уведомления потребителя

# Фазы сборки облицовки "Мадрид 700"

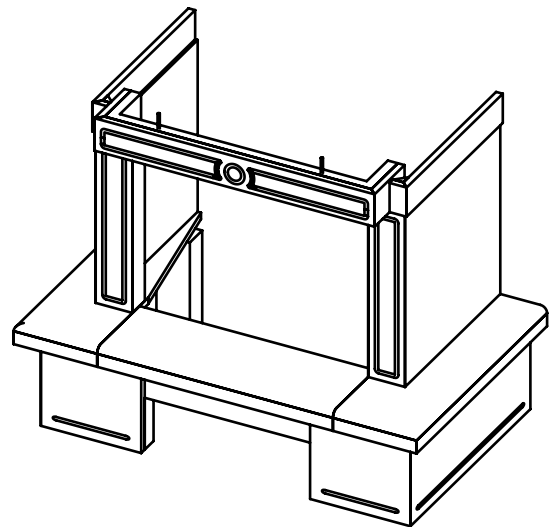
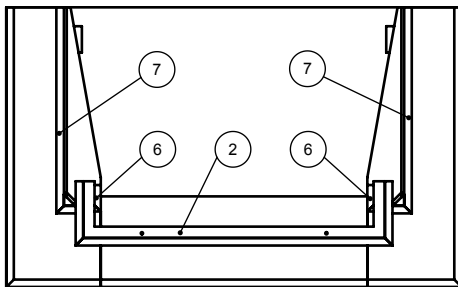
## Фаза №1



## Фаза №2



## Фаза №3



## Фаза №4

