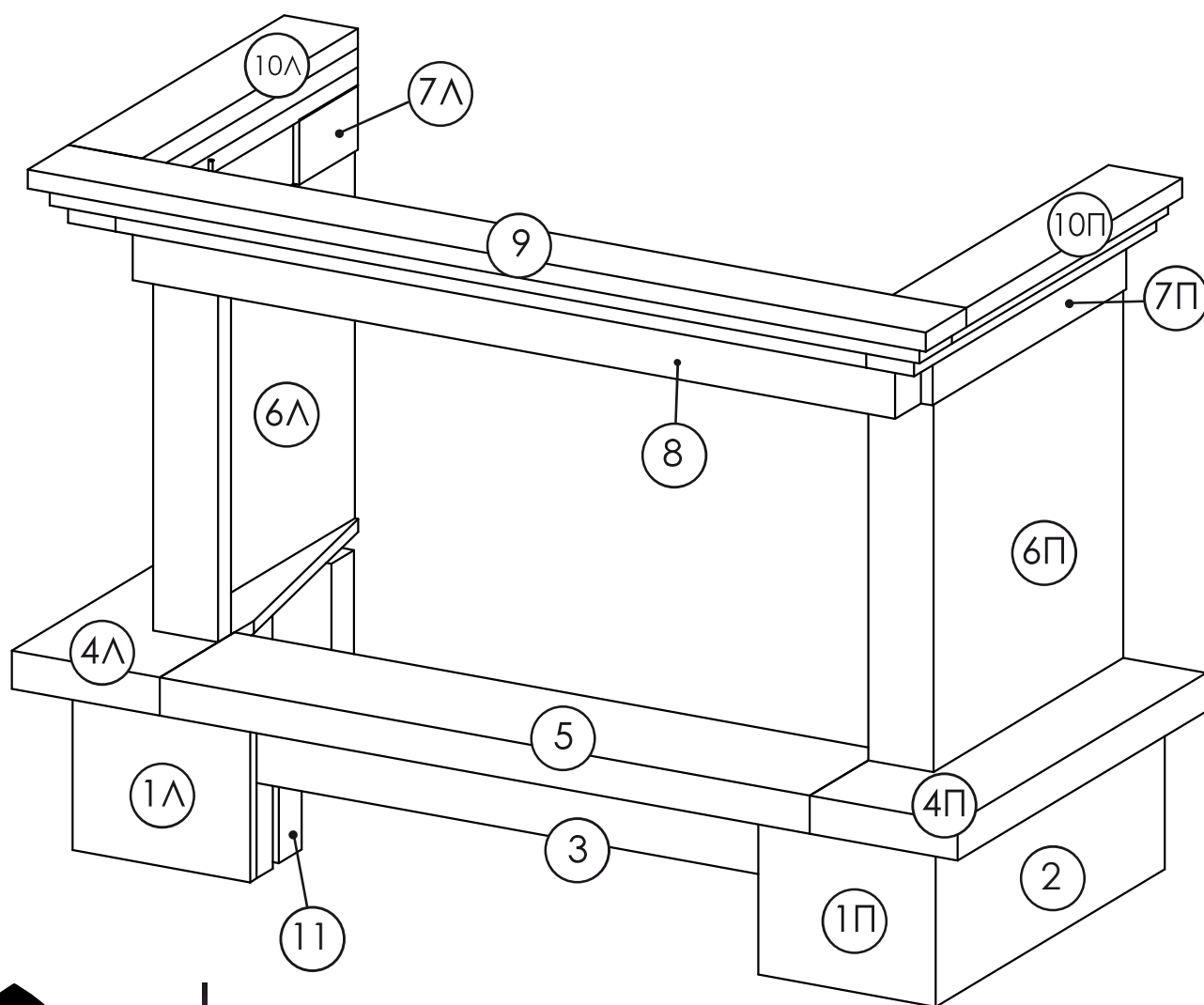


# Облицовка «ВЕРОНА 1100»



## В комплект входит:

1. Опора передняя - правая/левая - 300x300x70 мм.
2. Опора площадки пристенная (2 шт.) - 705x300x20 мм.
3. Арка - 970x150x40 мм.
4. Площадка - правая/левая - 765x60x250 мм.
5. Панель нижняя - 1100x60x230 мм.
6. Панель притопочная - правая/левая - 585x580x110 мм.
7. Капитель - правая/левая - 595x100x30 мм.
8. Панель верхняя - 1290x100x200 мм.
9. Передняя деталь балки - 1520x90x125 мм.
10. Детали балки - правая/левая - 745x90x125 мм.
11. Подставка (4 шт.) - 300x100x100 мм.



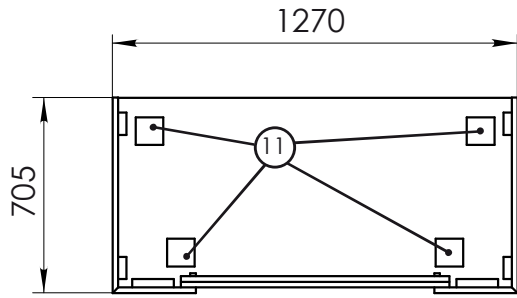
ГРУППА МЕТА

Произведено для ООО «МЕТА-ВНЕШТРАНС»

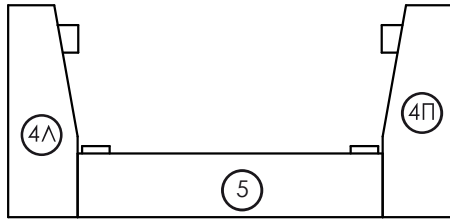
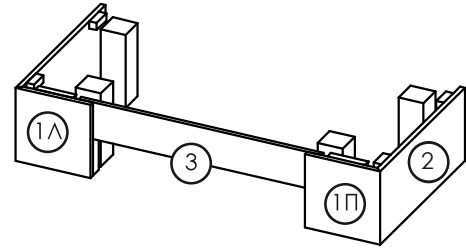
Адрес: 143581, Россия, Московская обл., городской округ Истра, д. Лешково, д.119

[www.kaminmeta.ru](http://www.kaminmeta.ru) ☎ +7(495) 994-83-20  
+7(495) 287-43-05

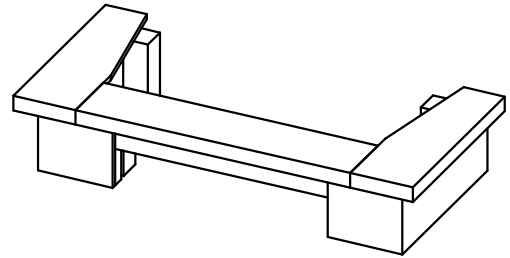
# Схема сборки облицовки «ВЕРОНА 1100»



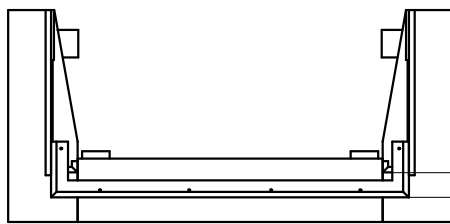
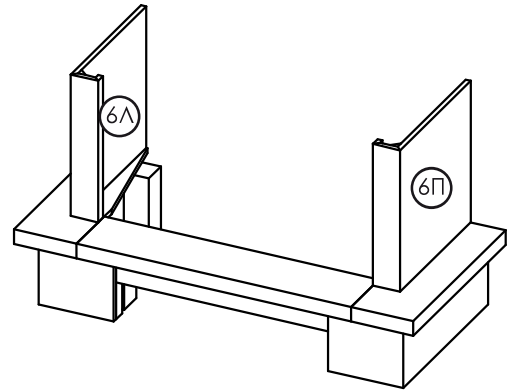
ФАЗА 1



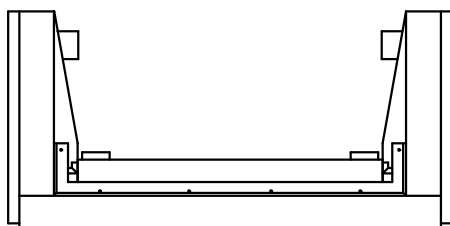
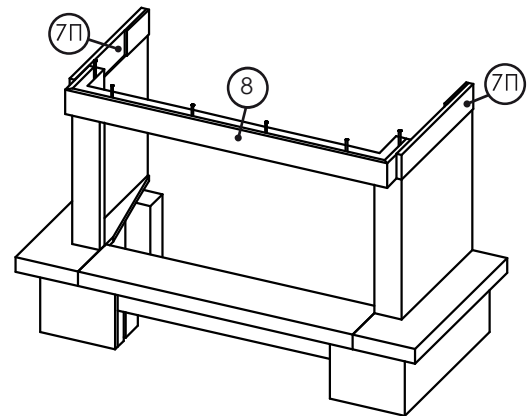
ФАЗА 2



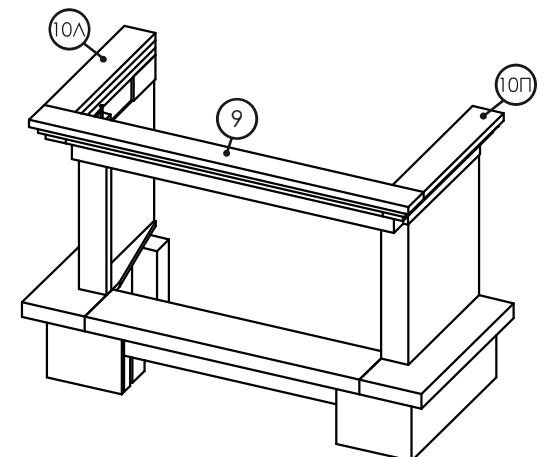
ФАЗА 3



ФАЗА 4

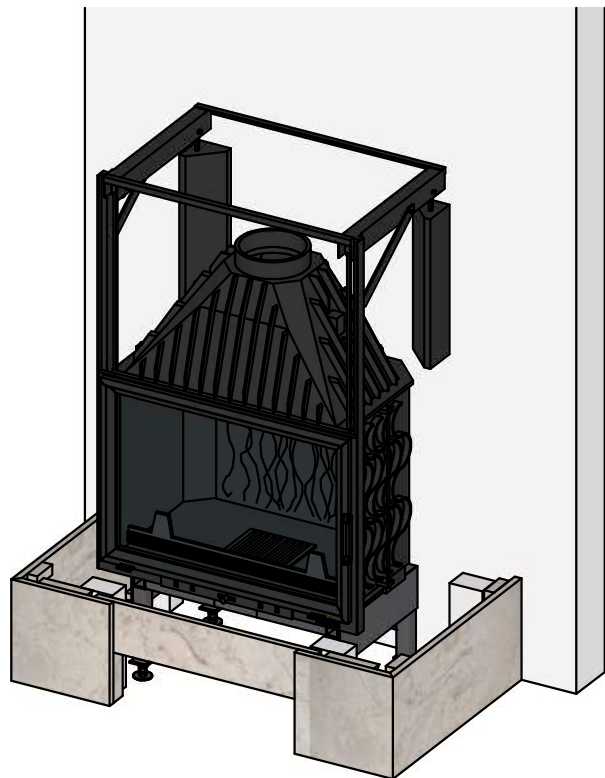


ФАЗА 5



# Рекомендации по установке облицовок серии «ЕВРОПА»

\*на примере облицовки «Верона 800»



## ФАЗА 1 - Установка нижнего ряда

Для установки топки можно приобрести регулируемые по высоте ножки (см. QR код).

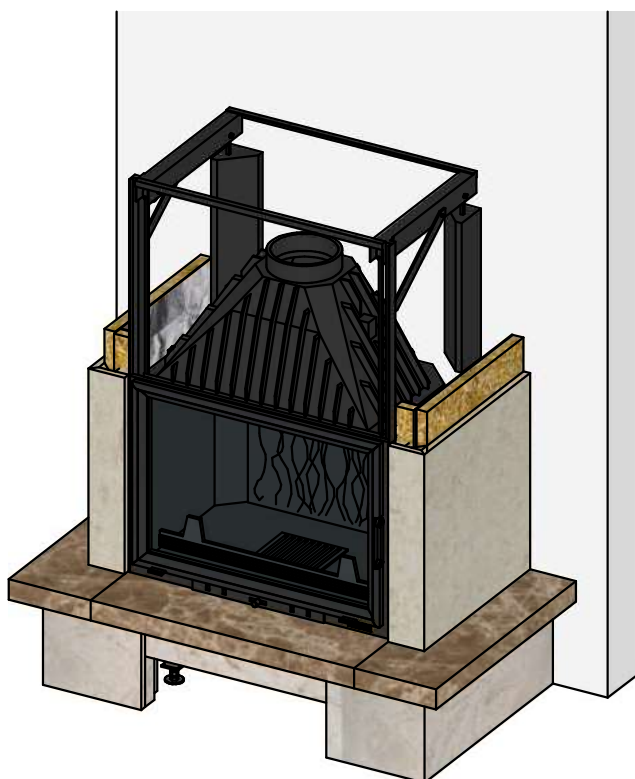
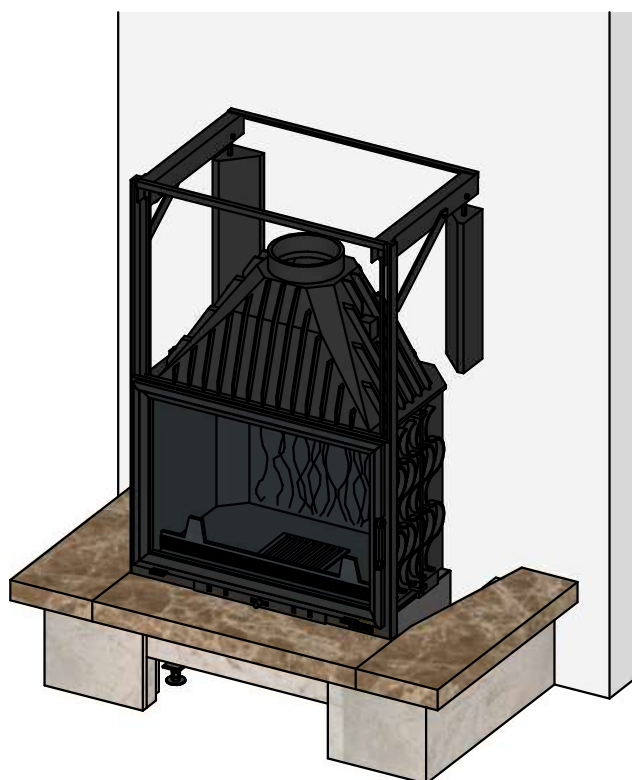


Между собой детали соединяются с помощью клея для мрамора (если на схеме не обозначено иное). Перед нанесением клея поверхность обезжирить.



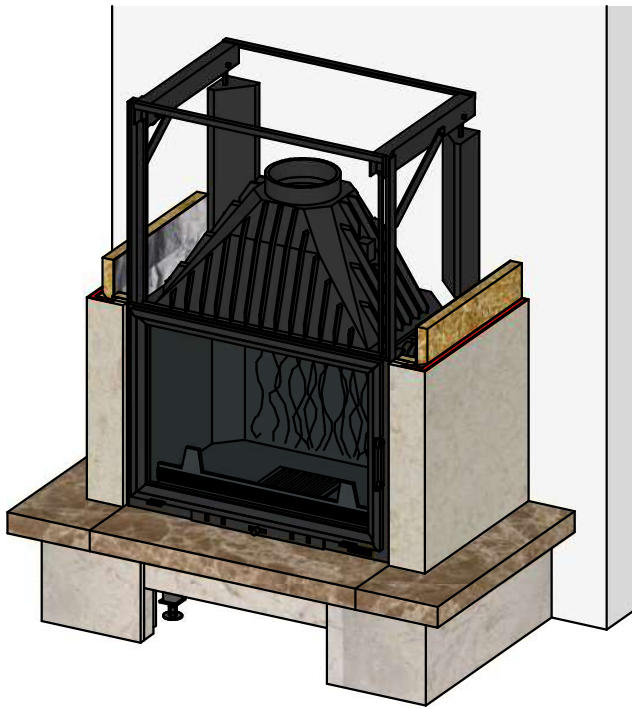
## ФАЗА 2 - Установка нижних площадок

Проверить уровни.



## ФАЗА 3 - Установка боковых притопочных деталей

Внутри детали проклеить фольгированной базальтовой ватой, стыки ваты соединить алюминиевым скотчем. Для наклейки ваты использовать клей КС, Гранит, Гарант и т.д.



#### ФАЗА 4 - Нанесение клея для мрамора

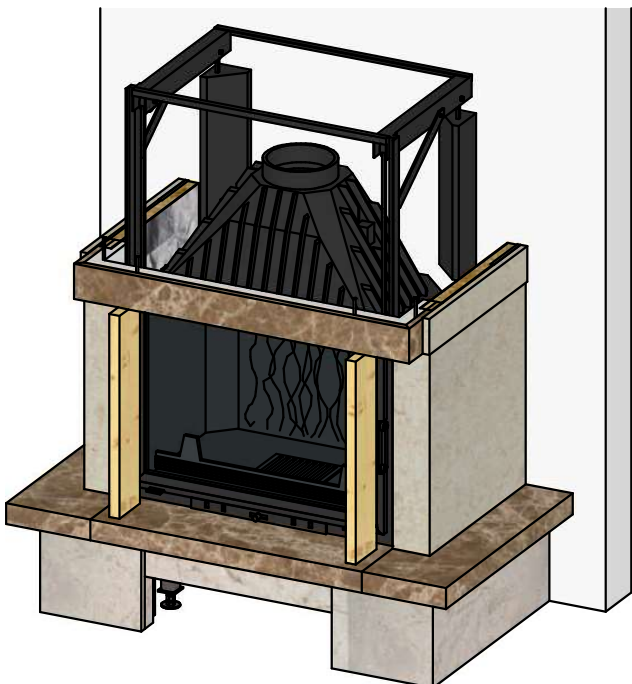
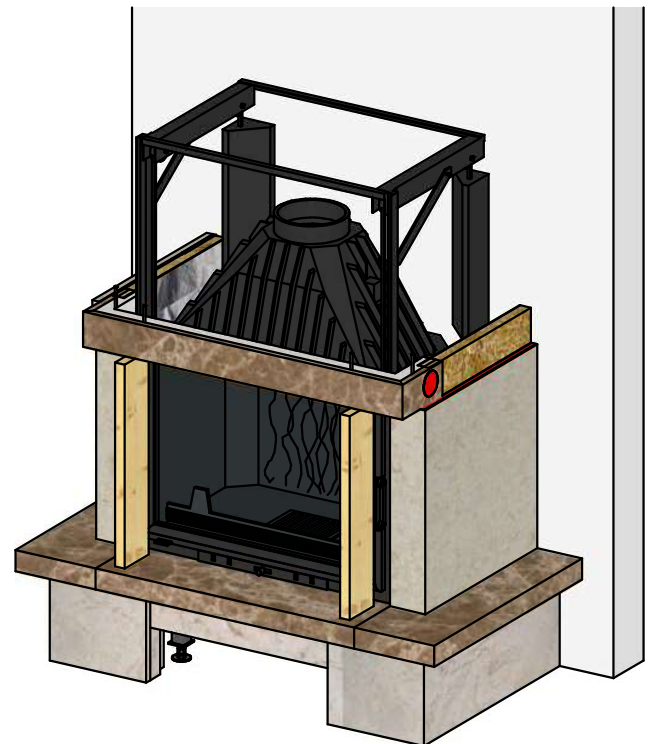
\*Красным цветом отмечены места нанесения клея.



#### ФАЗА 5 - Установка верхней притопочной детали

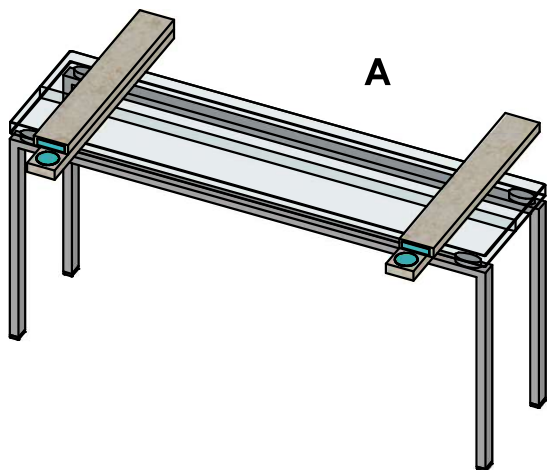
Установить подставки под верхнюю панель. Подставки оставить до полного высыхания клея. Установка детали с размерами - см. схему сборки облицовки.

\*Красным цветом отмечены места нанесения клея.



#### ФАЗА 6 - Установка капителей

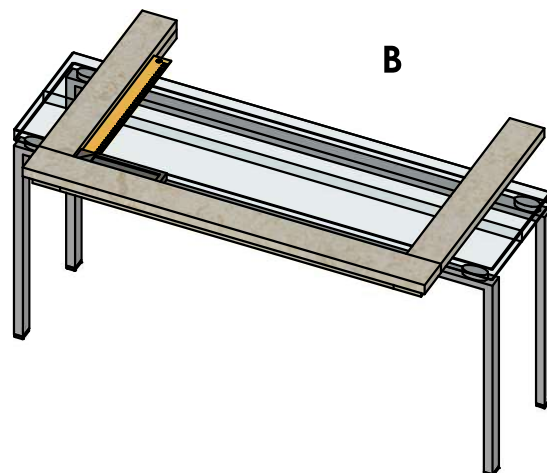
## ФАЗА 8 - Сборка балки



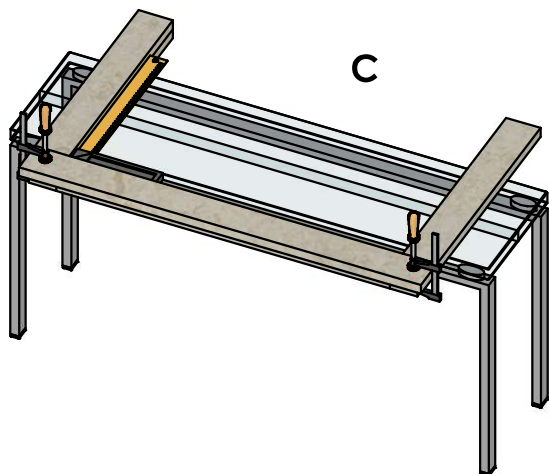
A

Установите боковины балки на ровную поверхность. Нанесите «мягкий» клей (например, прозрачный силиконовый герметик или жидкие гвозди).

Положите переднюю деталь балки на боковины. Проверьте углы.



B



C

Затяните струбцинами через прокладку.

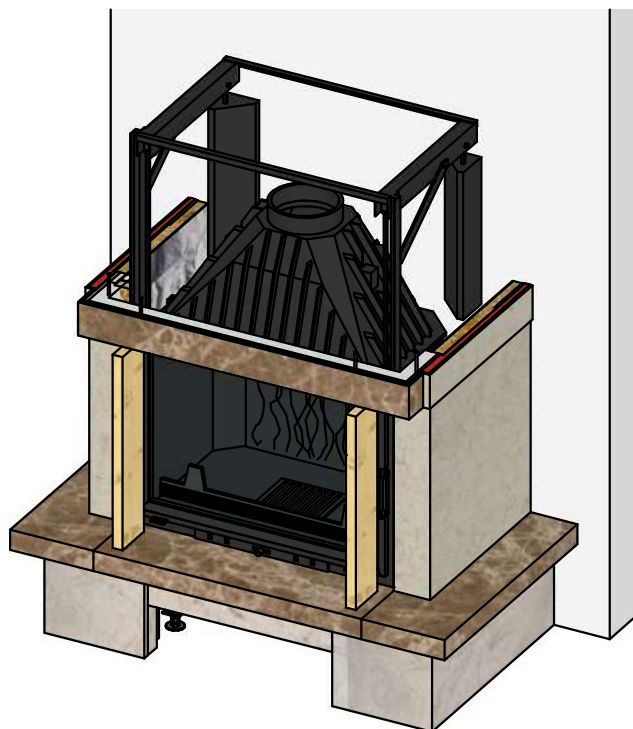
**ВНИМАНИЕ!** Использование клея для мрамора в местах, где рекомендован «мягкий» клей, при эксплуатации, ведёт к общему термическому расширению балки и возможному разрушению деталей.

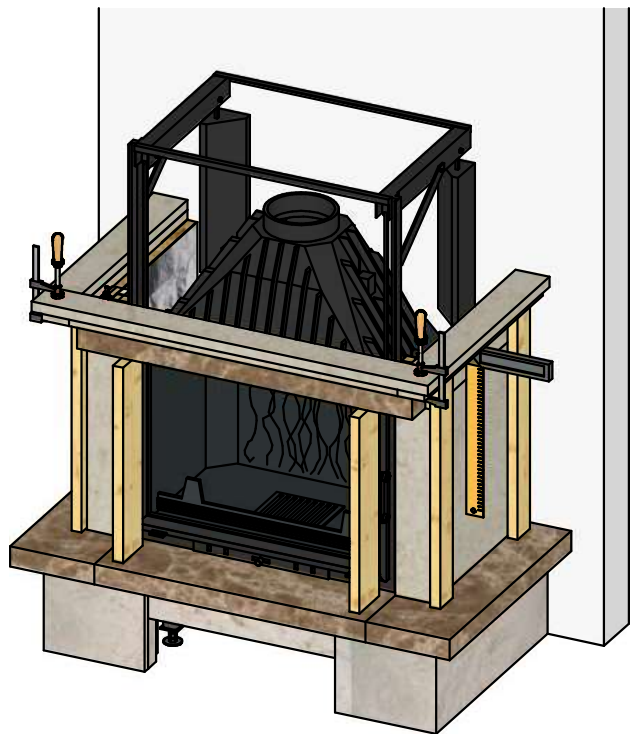
## ФАЗА 9 - Нанесение клея для мрамора

Нанести клей.

\*Голубым цветом отмечены места нанесения «мягкого» клея.

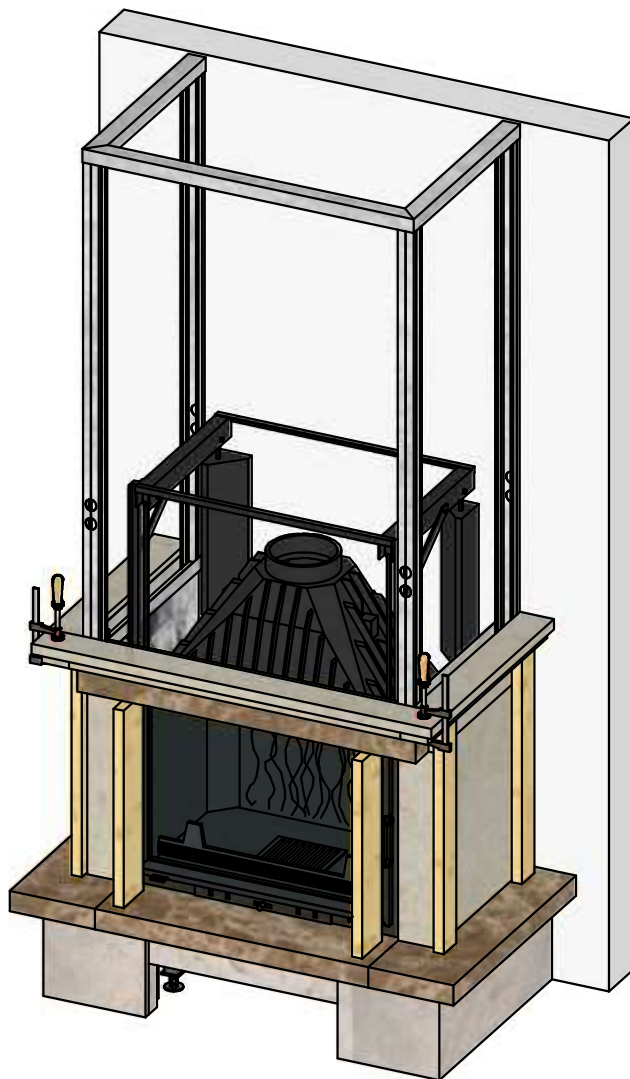
\*Красным цветом отмечены места нанесения клея для мрамора.





## ФАЗА 10 - Установка балки

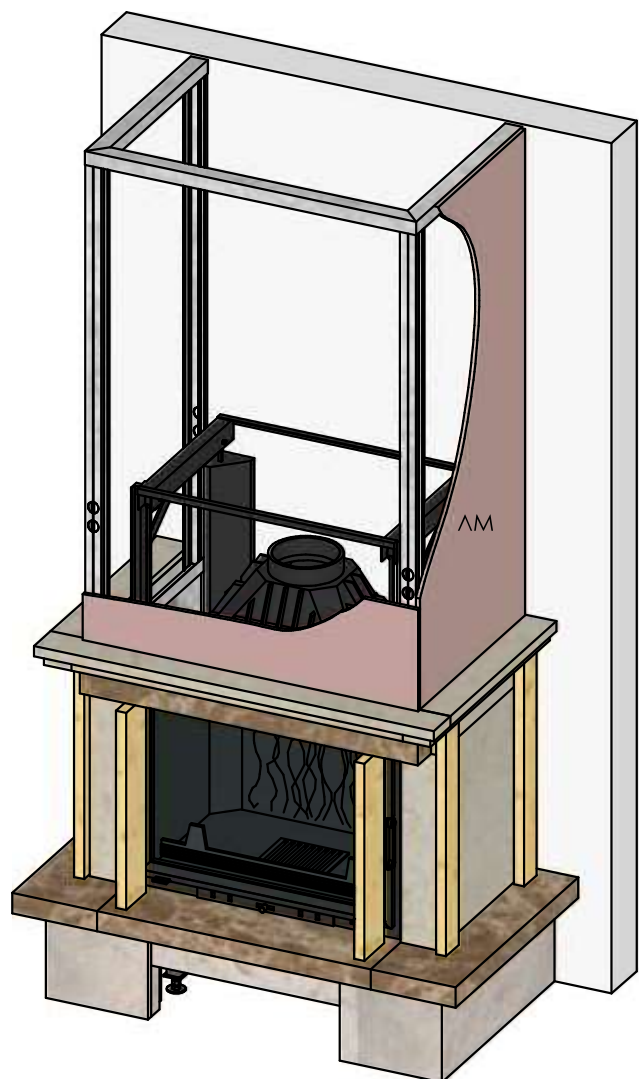
Проверить углы.  
Установить подставки.



## ФАЗА 11 - Устройство каркаса из профилей для ГКЛ

См. Приложение №1.

**!Облицовка не является опорой для кожуха! Крепление производится к стенам и потолку.**



## ФАЗА 12 - Закрепление листового материала

См. Приложение №1.

Листовой материал (ЛМ):  
 - Фиброцементная плита (минерит)  
 - ОГКЛ (огнестойкий гипсокартон)  
 - ГВЛ (гипсоволокнистый лист)

Перед закреплением ЛМ произвести термоизоляцию сертифицированными материалами (см. QR код) согласно противопожарным нормам и правилам



На схеме даны рекомендации по сборке облицовки, на примере установки в помещении из негорючих конструкций и материалов. Все решения по устройству термоизоляции, вентиляции и установке должны приниматься только сертифицированными специалистами согласно СНиП и Правилам производства трубо-печных работ. За эти решения производитель и продавец облицовки ответственности не несёт.

# ПРИЛОЖЕНИЕ №1

