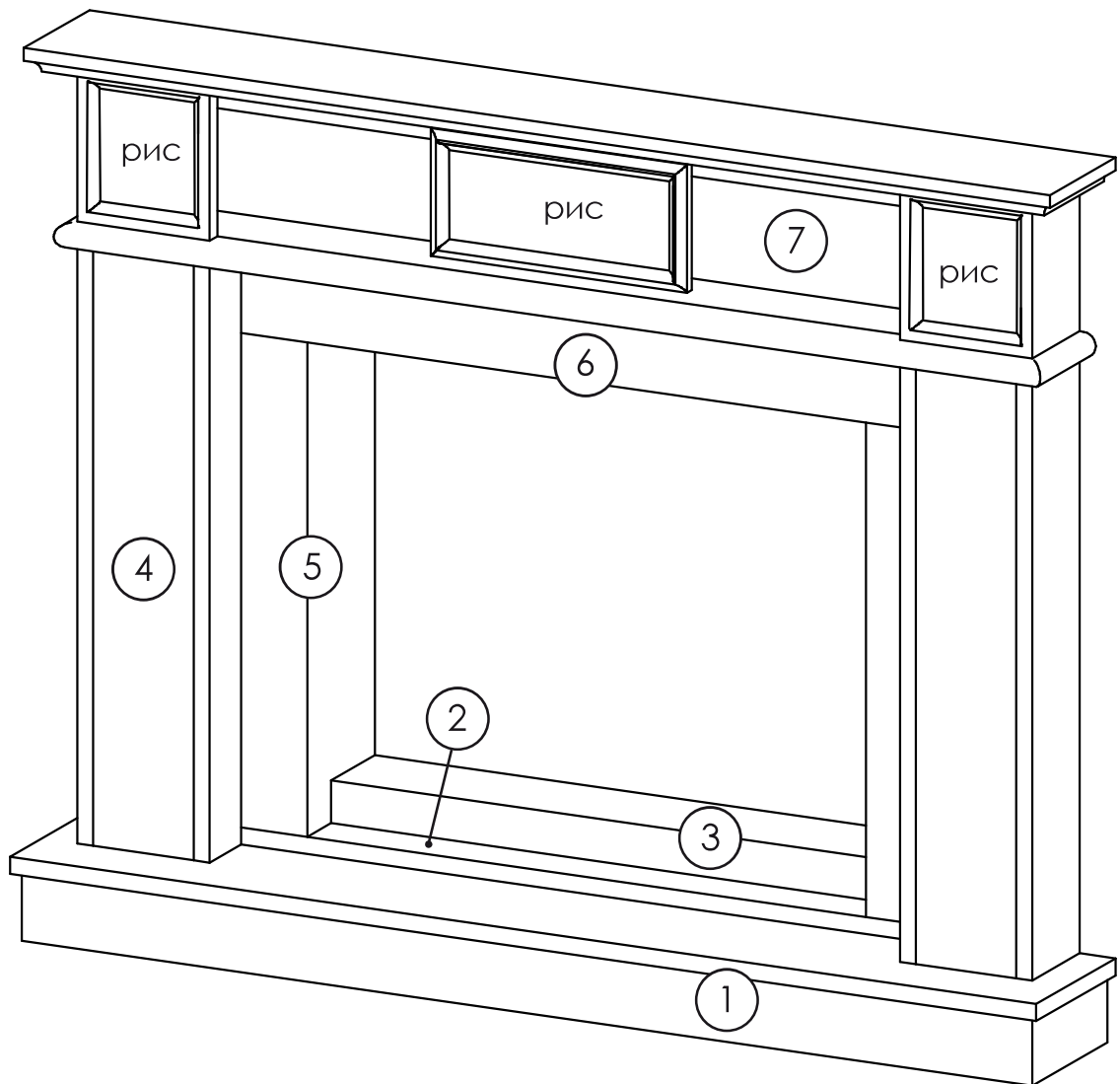


Портал «ВЕНА 700-800»



В комплект входит:

1. Опора нижняя - 1290x100x200 мм.
2. Опора - 908x20x180 мм.
3. Панель нижняя - 702x50x110 мм.
4. Колонна (2 шт.) - 166x700x120 мм.
5. Панель притопочная (2 шт.) - 103x580x170 мм.
6. Панель верхняя - 908x100x20 мм.
7. Балка - 1290x240x165 мм.
8. Подставка (2 шт.) - 100x100x100 мм.



ГРУППА МЕТА

Произведено для ООО «МЕТА-ВНЕШТРАНС»

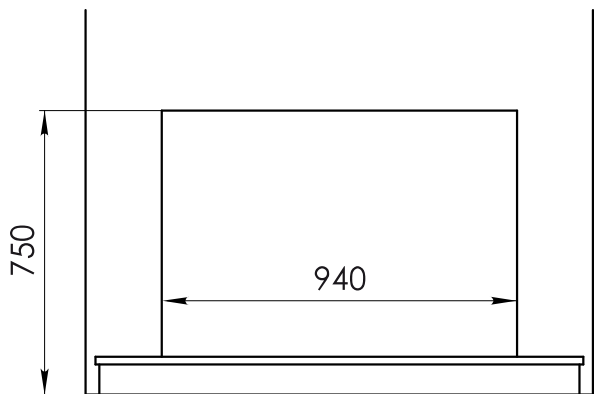
Адрес: 143581, Россия, Московская обл., Истринский р-н,
д. Лешково, д.119

www.kaminmeta.ru

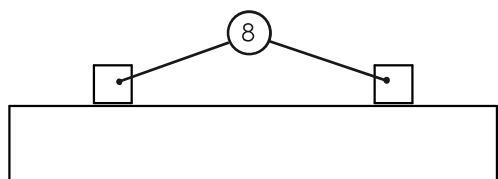
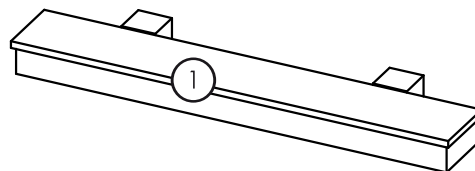


+7(495) 994-83-20
+7(495) 287-43-05

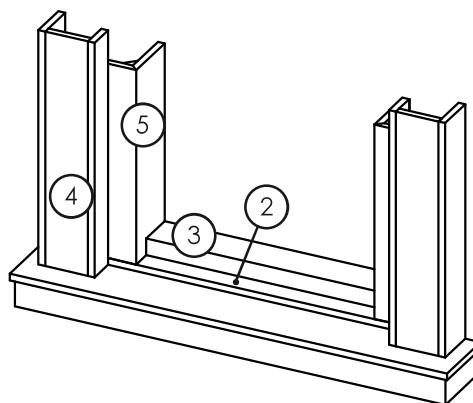
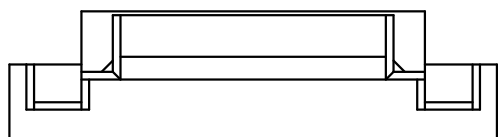
Схема сборки портала «ВЕНА 700-800»



ФАЗА 1

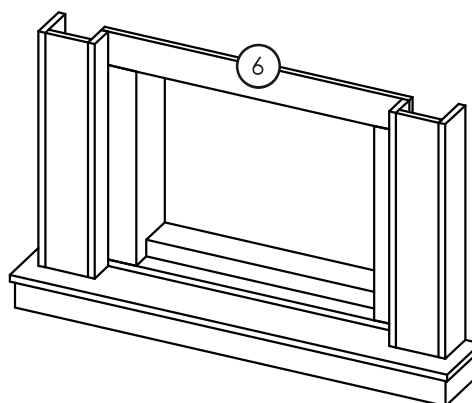
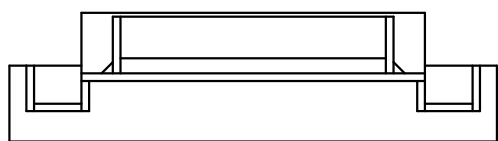


ФАЗА 2



*Для топок шириной 800 мм деталь №3 не устанавливается

ФАЗА 3



ФАЗА 4

